

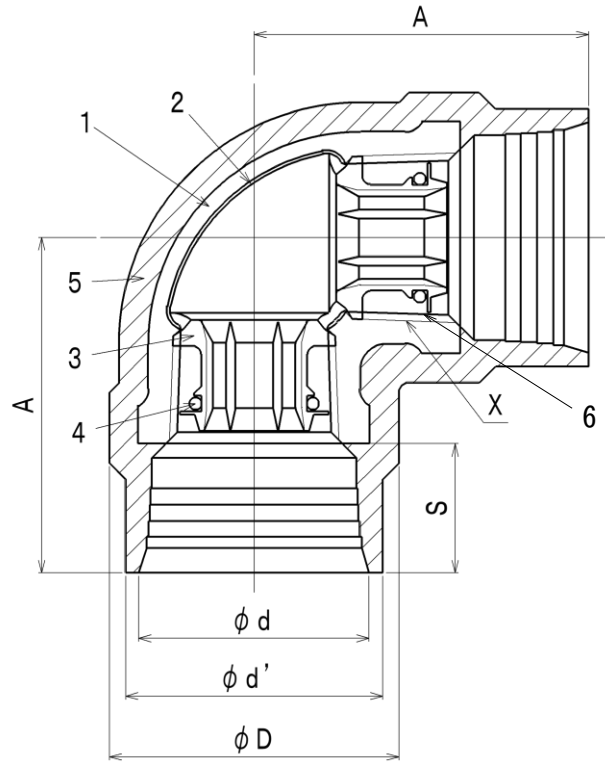
単位 mm

呼び (B)	ねじ	スリーブの 長さ	スリーブの 入口内径	スリーブ 外径	中心から 端面まで の距離	レンチ 掛け部 径
	X	S	ϕd	$\phi d'$	A	ϕD
1/2	Rc1/2	20	30	34	47	35
3/4	Rc3/4	20	36	40	52	41
1	Rc1	24	43.5	48	62	49
1 1/4	Rc1 1/4	24	52	57	70	58
1 1/2	Rc1 1/2	24	58	63	72	65
2	Rc2	25	70	76	82	78

注1) ねじ部にフッ素系シーリング材を塗布したものになります。
注2) 記載内容については予告なく変更することがあります。

記号	部品名	材料	数量	備考			
6	シーリング材	フッ素系シーリング材	—	ねじ部のみフッ素系シーリング材を塗布			
5	外面被覆樹脂	ポリエステル系樹脂	1				
4	Oリング	EPDM	2				
3	管端コア	ポリエチレン樹脂	2				
2	内面ライニング	エポキシ樹脂	1				
1	本体	FCMB275-5	1	JIS B 2301 準拠			
名称	プレシール 透明PCコア継手 (外面透明樹脂被覆管端防食管継手) エルボ 1/2 ~ 2		略号	P S T P C L	適合規格	JPF MP 003 JWWAK 150 (準拠)	
シーケー金属株式会社			制定日	2012年7月2日	承認	確認	作成
			改定日	2023年4月1日	坂	高倉	熊崎
			版数	2版			

(図面番号 N-E-PSTPCL1/2~2-2)



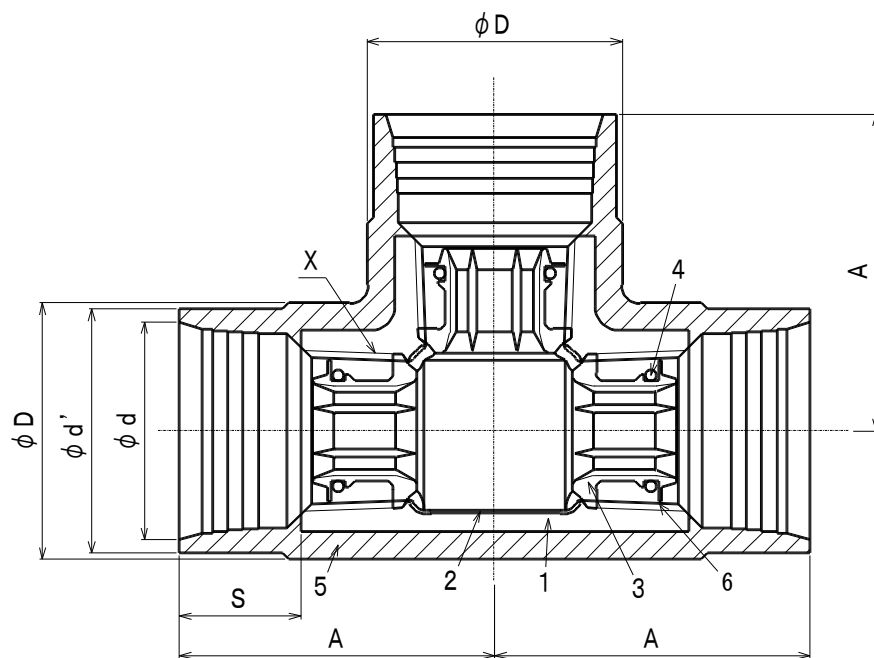
単位 mm

呼び (B)	ねじ	スリーブの 長さ	スリーブの 入口内径	スリーブ 外径	中心から 端面まで の距離	レンチ 掛け部 径
	X	S	ϕd	$\phi d'$	A	ϕD
2 1/2	Rc2 1/2	26	86	92	95	100
3	Rc3	27	99	106	105	115
4	Rc4	28	124.5	132	125	143
5	Rc5	30	152	160	144	174

注1) ねじ部にフッ素系シーリング材を塗布したものになります。
 注2) 記載内容については予告なく変更することがあります。

記号	部品名	材料	数量	備考				
6	シーリング材	フッ素系シーリング材	—	ねじ部のみフッ素系シーリング材を塗布				
5	外面被覆樹脂	ポリエステル系樹脂	1					
4	Oリング	EPDM	2					
3	管端コア	ポリエチレン樹脂	2					
2	内面ライニング	エポキシ樹脂	1					
1	本体	FCMB275-5	1	JIS B 2301 準拠				
名称	プレシール 透明PCコア継手 (外面透明樹脂被覆管端防食管継手) エルボ 2 1/2 ~ 5		略号	P S T P C L	適合規格	JPF MP 003 JWWA K 150 (準拠)		
	シーケー金属株式会社			制定日		2012年7月2日	承認	確認
改定日			2023年4月1日	坂	高倉	熊崎		
版数			3版					

(図面番号 N-E-PSTPCL21/2~5-3)



単位 mm

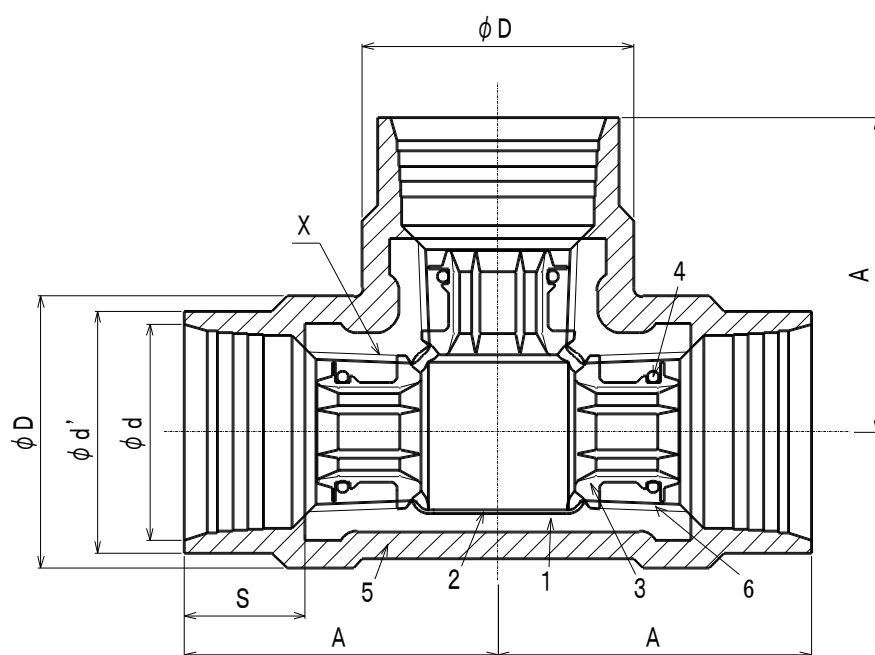
呼び (B)	ねじ X	スリーブ の長さ S	スリーブの 入口内径 ϕd	スリーブ 外径 $\phi d'$	中心から 端面まで の距離 A	レンチ 掛け部 径 ϕD
1/2	Rc1/2	20	30	34	47	35
3/4	Rc3/4	20	36	40	52	41
1	Rc1	24	43.5	48	62	49
1 1/4	Rc 1 1/4	24	52	57	70	58
1 1/2	Rc 1 1/2	24	58	63	72	65
2	Rc2	25	70	76	82	78

注1) ねじ部にフッ素系シール材を塗布したものになります。

注2) 記載内容については予告なく変更することがあります。

記号	部品名	材料	数量	備考			
6	シール材	フッ素系シール材	—	ねじ部のみフッ素系シール材を塗布			
5	外面被覆樹脂	ポリエステル系樹脂	1				
4	Oリング	EPDM	3				
3	管端コア	ポリエチレン樹脂	3				
2	内面ライニング	エポキシ樹脂	1				
1	本体	FCMB275-5	1	JIS B 2301 準拠			
名称	プレシール 透明PCコア継手 (外面透明樹脂被覆管端防食管継手) T 1/2 ~ 2		略号	P S T P C T	適合規格	JPF MP 003 JWWA K 150 (準拠)	
シーケー金属株式会社			制定日	2012年7月2日	承認	確認	作成
			改定日	2023年4月1日	坂	高倉	熊崎
			版数	2版			

(図面番号 N-E-PSTPCT1/2~2-2)



単位 mm

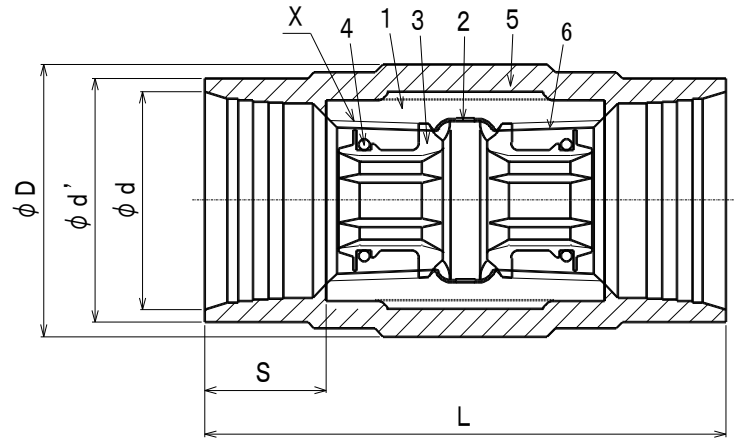
呼び (B)	ねじ	スリーブ の長さ	スリーブの 入口内径	スリーブ 外径	中心から 端面まで の距離	レンチ 掛け部 径
	X	S	ϕd	$\phi d'$	A	ϕD
2 1/2	Rc 21/2	26	86	92	95	100
3	Rc 3	27	99	106	105	115
4	Rc 4	28	124.5	132	125	143

注1) ねじ部にフッ素系シール材を塗布したものになります。

注2) 記載内容については予告なく変更することがあります。

記号	部品名	材料	数量	備考			
6	シール材	フッ素系シール材	—	ねじ部のみフッ素系シール材を塗布			
5	外面被覆樹脂	ポリエステル系樹脂	1				
4	Oリング	EPDM	3				
3	管端コア	ポリエチレン樹脂	3				
2	内面ライニング	エポキシ樹脂	1				
1	本体	FCMB275-5	1	JIS B 2301 準拠			
名称	プレシール 透明PCコア継手 (外面透明樹脂被覆管端防食管継手) T 2 1/2 ~ 4		略号	P S T P C T	適合規格	JPF MP 003 JWWA K 150 (準拠)	
シーケー金属株式会社			制定日	2012年7月2日	承認	確認	作成
			改定日	2023年4月1日	坂	高倉	熊崎
			版数	2版			

(図面番号 N-E-PSTPCT21/2~4-2)



単位 mm

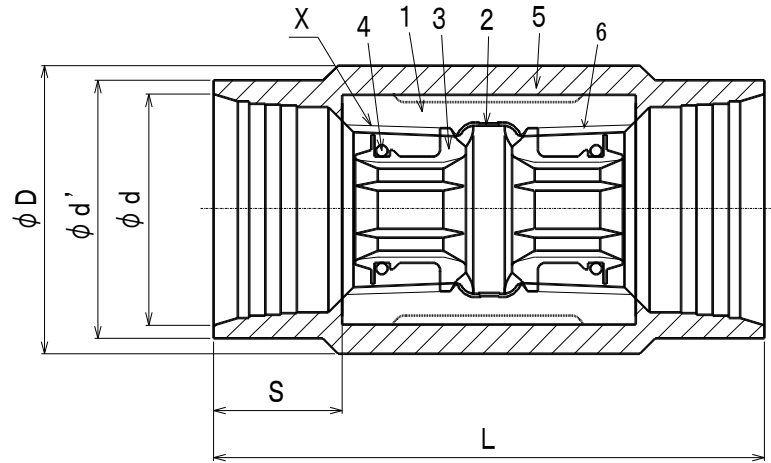
呼び (B)	ねじ	スリーブ の長さ	スリーブの 入口内径	スリーブ 外径	全長	レンチ 掛け部 径
	X	S	ϕd	$\phi d'$		
1/2	Rc1/2	20	30	34	75	38
3/4	Rc3/4	20	36	40	80	44
1	Rc1	24	43.5	48	95	52
1 1/4	Rc1 1/4	24	52	57	100	62
1 1/2	Rc1 1/2	24	58	63	103	69
2	Rc2	25	70	76	110	82

注1) ねじ部にフッ素系シール材を塗布したのになります。

注2) 記載内容については予告なく変更することがあります。

記号	部品名	材料	数量	備考			
6	シール材	フッ素系シール材	—	ねじ部のみフッ素系シール材を塗布			
5	外面被覆樹脂	ポリエステル系樹脂	1				
4	Oリング	EPDM	2				
3	管端コア	ポリエチレン樹脂	2				
2	内面ライニング	エポキシ樹脂	1				
1	本体	FCMB275-5	1	JIS B 2301 準拠			
名称	プレシール 透明PCコア継手 (外面透明樹脂被覆管端防食管継手) ソケット 1/2 ~ 2		略号	P S T P C S	適合規格	JPF MP 003 JWWA K 150 (準拠)	
	シーケー金属株式会社					制定日	2012年7月2日
改定日			2023年4月1日	坂	高倉	熊崎	
版数			2版				

(図面番号 N-E-PSTPCS1/2~2-2)



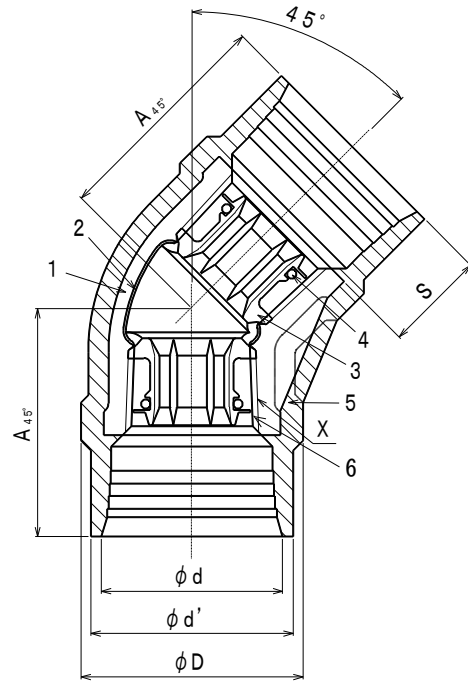
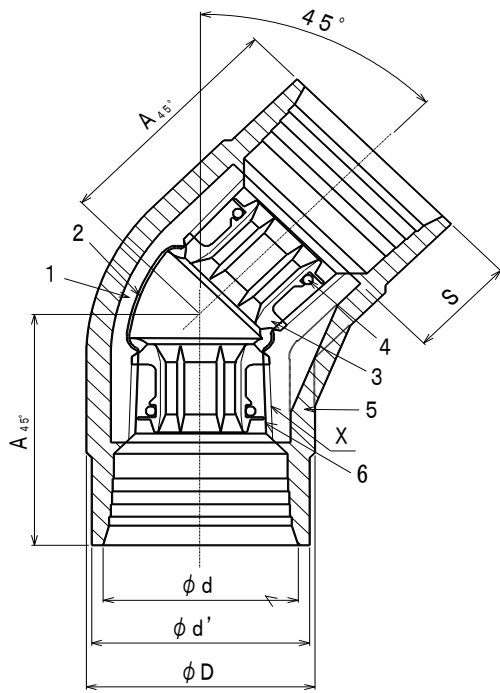
単位 mm

呼び (B)	ねじ	スリーブ の長さ	スリーブの 入口内径	スリーブ 外径	全長	レンチ 掛け部 径
	X	S	ϕd	$\phi d'$		
2 1/2	Rc21/2	26	86	92	122	100
3	Rc3	27	99	106	129	115
4	Rc4	28	124.5	132	141	143
5	Rc5	30	152	160	155	174

注1) ねじ部にフッ素系シーリング材を塗布したのになります。
 注2) 記載内容については予告なく変更することがあります。

記号	部品名	材料	数量	備考			
6	シーリング材	フッ素系シーリング材	—	ねじ部のみフッ素系シーリング材を塗布			
5	外面被覆樹脂	ポリエステル系樹脂	1				
4	Oリング	EPDM	2				
3	管端コア	ポリエチレン樹脂	2				
2	内面ライニング	エポキシ樹脂	1				
1	本体	FCMB275-5	1	JIS B 2301 準拠			
名称	プレシール 透明PCコア継手 (外面透明樹脂被覆管端防食管継手) ソケット 2 1/2 ~ 5		略号	P S T P C S	適合規格	JPF MP 003 JWWA K 150 (準拠)	
	シーケー金属株式会社					制定日	2012年7月2日
改定日			2023年4月1日	坂	高倉	熊崎	
版数			3版				

(図面番号 N-E-PSTPCS21/2~5-3)



単位 mm

呼び (B)	ねじ X	スリーブ の長さ S	スリーブの 入り口内径 φ d	スリーブ 外径 φ d'	中心から 端面まで の距離 A45°	レンチ 掛け部 径 φ D
1/2	Rc1/2	20	30	34	41	38
3/4	Rc3/4	20	36	40	45	44
1	Rc1	24	43.5	48	53	52
1 1/4	Rc1 1/4	24	52	57	58	58
1 1/2	Rc1 1/2	24	58	63	61	65
2	Rc2	25	70	76	67	78

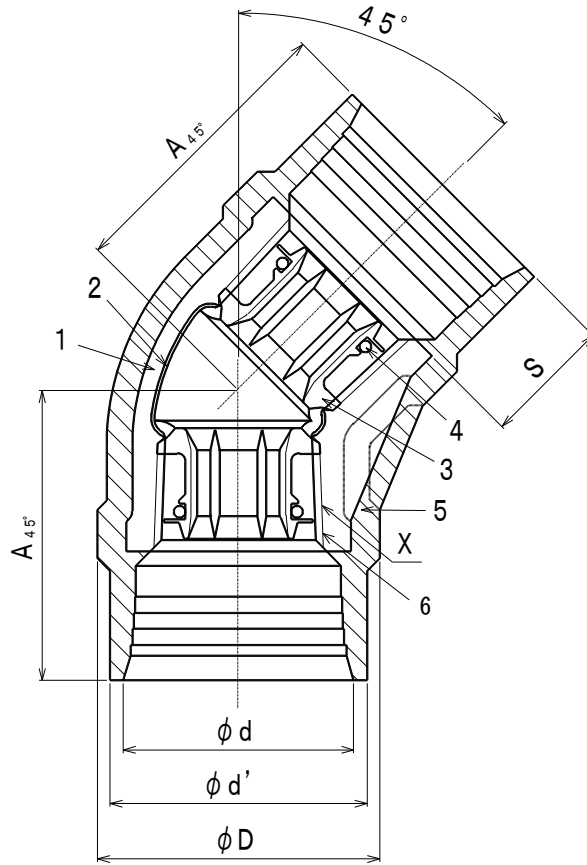
注1) ねじ部にフッ素系シール材を塗布したものになります。

注2) 1/2、3/4、1はバンド付です。

注3) 記載内容については予告なく変更することがあります。

記号	部品名	材料	数量	備考			
6	シール材	フッ素系シール材	—	ねじ部のみフッ素系シール材を塗布			
5	外面被覆樹脂	ポリエステル系樹脂	1				
4	Oリング	EPDM	2				
3	管端コア	ポリエチレン樹脂	2				
2	内面ライニング	エポキシ樹脂	1				
1	本体	FCMB275-5	1	JIS B 2301 準拠			
名称	プレシール 透明PCコア継手 (外面透明樹脂被覆管端防食管継手) 45° エルボ 1/2 ~ 2		略号	PS TPC 45° L	適合規格 JPF MP 003 JWWA K 150 (準拠)		
シーケー金属株式会社			制定日	2013年4月1日	承認	確認	作成
			改定日	2023年4月1日	坂	高倉	熊崎
			版数	2版			

(図面番号 N-E-PSTPC45° L1/2~2-2)



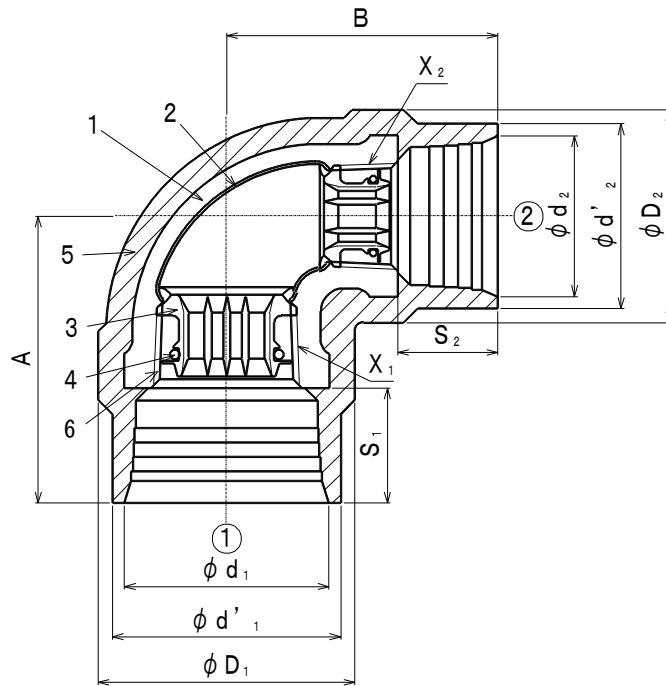
単位 mm

呼び (B)	ねじ	スリーブ の長さ	スリーブの 入口内径	スリーブ 外径	中心から 端面まで の距離	レンチ 掛け部 径
	X	S	ϕd	$\phi d'$	A45°	ϕD
2 1/2	Rc 2 1/2	26	86	92	75	100
3	Rc 3	27	99	106	81	115
4	Rc 4	28	124.5	132	93	143

注1) ねじ部にフッ素系シール材を塗布したものになります。
 注2) 記載内容については予告なく変更することがあります。

記号	部品名	材料	数量	備考			
6	シール材	フッ素系シール材	—	ねじ部のみフッ素系シール材を塗布			
5	外面被覆樹脂	ポリエステル系樹脂	1				
4	Oリング	EPDM	2				
3	管端コア	ポリエチレン樹脂	2				
2	内面ライニング	エポキシ樹脂	1				
1	本体	FCMB275-5	1	JIS B 2301 準拠			
名称	プレシール 透明PCコア継手 (外面透明樹脂被覆管端防食管継手) 45° エルボ 2 1/2 ~ 4		略号	P S T P C 4 5 ° L	適合規格	JPF MP 003 JWWA K 150 (準拠)	
	シーケー金属株式会社					制定日	2012年7月2日
改定日			2023年4月1日	坂	高倉	熊崎	
版数			2版				

(図面番号 N-E-PSTPC45° L21/2~4-2)



単位 mm

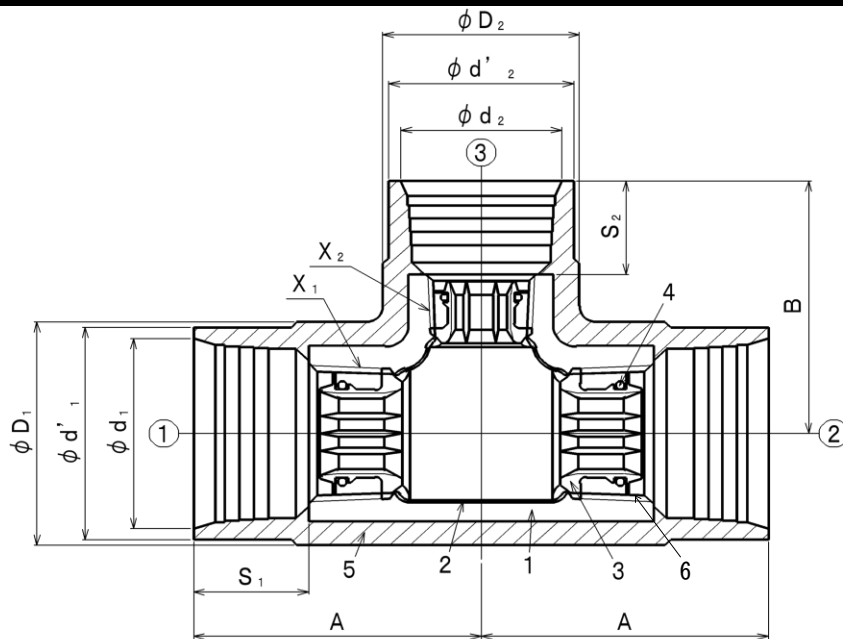
呼び ①×② (B)	ねじ		スリーブ の長さ		スリーブの 入口内径		スリーブ 外径		中心から 端面まで の距離		レンチ 掛け部 径	
	X ₁	X ₂	S ₁	S ₂	φd ₁	φd ₂	φd' ₁	φd' ₂	A	B	φD ₁	φD ₂
21/2×2	Rc21/2	Rc2	26	25	86	70	92	76	87	91	100	82
3 ×2	Rc3	Rc2	27	25	99	70	106	76	90	98	115	82
3 ×21/2	Rc3	Rc21/2	27	26	99	86	106	92	100	102	115	100
4 ×3	Rc4	Rc3	28	27	124.5	99	132	106	110	117	143	115

注1) ねじ部にフッ素系シール材を塗布したのになります。

注2) 記載内容については予告なく変更することがあります。

記号	部品名	材料	数量	備考					
6	シール材	フッ素系シール材	—	ねじ部のみフッ素系シール材を塗布					
5	外面被覆樹脂	ポリエステル系樹脂	1						
4	Oリング	EPDM	2						
3	管端コア	ポリエチレン樹脂	2						
2	内面ライニング	エポキシ樹脂	1						
1	本体	FCMB275-5	1	JIS B 2301 準拠					
名称	プレシール 透明PCコア継手 (外面透明樹脂被覆管端防食管継手) 径違いエルボ 2 1/2 ~ 4		略号	PS TPC RL	適合規格	JPF MP 003 JWWA K 150 (準拠)			
シーケー金属株式会社				制定日	2012年7月2日		承認	確認	作成
				改定日	2023年4月1日		坂	高倉	熊崎
				版数	2版				

(図面番号 N-E-PSTPCRL21/2~4-2)



単位 mm

呼び ①×②×③ (B)	ねじ		スリーブ の長さ		スリーブの 入口 内径		スリーブ 外径		中心から 端面まで の距離		レンチ 掛け部 径	
	X ₁	X ₂	S ₁	S ₂	φd ₁	φd ₂	φd' ₁	φd' ₂	A	B	φD ₁	φD ₂
3/4 × 3/4 × 1/2	Rc3/4	Rc1/2	20	20	36	30	40	34	49	50	41	35
1 × 1 × 1/2	Rc1	Rc1/2	24	20	43.5	30	48	34	56	53	49	35
1 × 1 × 3/4	Rc1	Rc3/4	24	20	43.5	36	48	40	58	55	49	41
11/4 × 11/4 × 3/4	Rc11/4	Rc3/4	24	20	52	36	57	40	62	60	58	41
11/4 × 11/4 × 1	Rc11/4	Rc1	24	24	52	43.5	57	48	64	66	58	49
11/2 × 11/2 × 3/4	Rc11/2	Rc3/4	24	20	58	36	63	40	62	63	65	41
11/2 × 11/2 × 1	Rc11/2	Rc1	24	24	58	43.5	63	48	65	69	65	49
11/2 × 11/2 × 11/4	Rc11/2	Rc3/4	24	24	58	52	63	57	69	72	65	58
2 × 2 × 3/4	Rc2	Rc3/4	25	20	70	36	76	40	66	69	78	41
2 × 2 × 1	Rc2	Rc1	25	24	70	43.5	76	48	69	75	78	49
2 × 2 × 11/4	Rc2	Rc11/4	25	24	70	52	76	57	73	78	78	58
2 × 2 × 11/2	Rc2	Rc11/2	25	24	70	58	76	63	77	79	78	65

注1) 呼びは②を省略してもよい。(①×③)

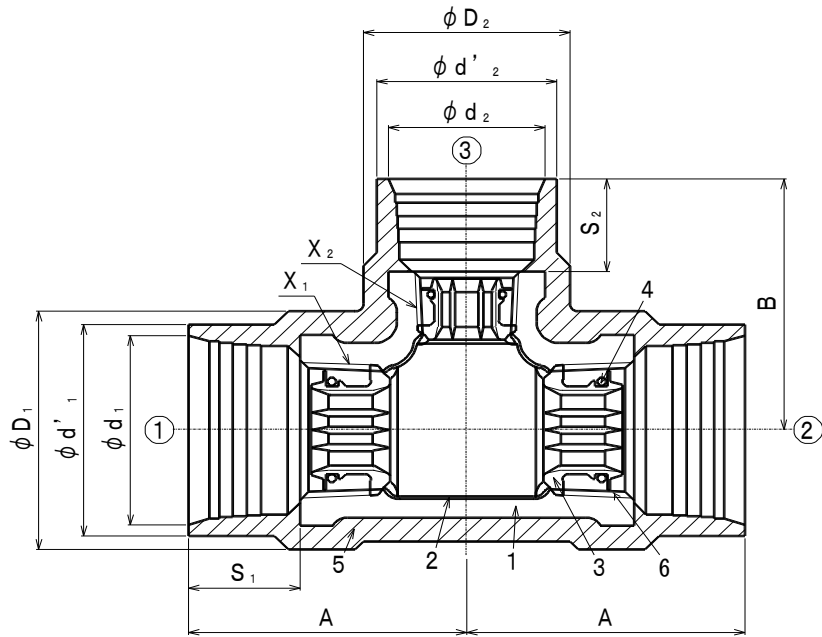
注2) ねじ部にフッ素系シール材を塗布したものになります。

注3) 記載内容については予告なく変更することがあります。

記号	部品名	材料	数量	備考
6	シール材	フッ素系シール材	—	ねじ部のみフッ素系シール材を塗布
5	外面被覆樹脂	ポリエステル系樹脂	1	
4	Oリング	EPDM	3	
3	管端コア	ポリエチレン樹脂	3	
2	内面ライニング	エポキシ樹脂	1	
1	本体	FCMB275-5	1	JIS B 2301 準拠

名称	プレシール 透明PCコア継手 (外面透明樹脂被覆管端防食管継手) 径違いT 3/4 ~ 2		略号	P S T P C R T		適合規格	JPF MP 003 JWWA K 150 (準拠)			
	シーケー金属株式会社			制定日	2012年7月2日		承認	確認	作成	
				改定日	2023年4月1日		坂	高倉	熊崎	
		版数	2版							

(図面番号 N-E-PSTPCRT3/4~2-2)



単位 mm

呼び ①×②×③ (B)	ねじ		スリーブ の長さ		スリーブ の入口 内径		スリーブ 外径		中心から 端面まで の距離		レンチ 掛け部 径	
	X ₁	X ₂	S ₁	S ₂	φd ₁	φd ₂	φd' ₁	φd' ₂	A	B	φD ₁	φD ₂
21/2×21/2×3/4	Rc21/2	Rc3/4	26	20	86	36	92	40	70	78	100	44
21/2×21/2×1	Rc21/2	Rc1	26	24	86	43.5	92	48	74	84	100	52
21/2×21/2×11/2	Rc21/2	Rc11/2	26	24	86	58	92	63	81	86	100	69
21/2×21/2×2	Rc21/2	Rc2	26	25	86	70	92	76	86	90	100	82
3×3×3/4	Rc3	Rc3/4	27	20	99	36	106	40	73	86	115	44
3×3×1	Rc3	Rc1	27	24	99	43.5	106	48	77	92	115	52
3×3×11/4	Rc3	Rc11/4	27	24	99	52	106	57	82	94	115	62
3×3×11/2	Rc3	Rc11/2	27	24	99	58	106	63	85	96	115	69
3×3×2	Rc3	Rc2	27	25	99	70	106	76	89	97	115	82
3×3×21/2	Rc3	Rc21/2	27	26	99	86	106	92	99	101	115	100
4×4×11/4	Rc4	Rc11/4	28	24	124.5	52	132	57	89	110	143	62
4×4×11/2	Rc4	Rc11/2	28	24	124.5	58	132	63	91	110	143	69
4×4×2	Rc4	Rc2	28	25	124.5	70	132	76	97	112	143	82
4×4×21/2	Rc4	Rc21/2	28	26	124.5	86	132	92	106	116	143	100
4×4×3	Rc4	Rc3	28	27	124.5	99	132	106	111	118	143	115

注1) 呼びは②を省略してもよい。(①×③)

注2) ねじ部にフッ素系シール材を塗布したものになります。

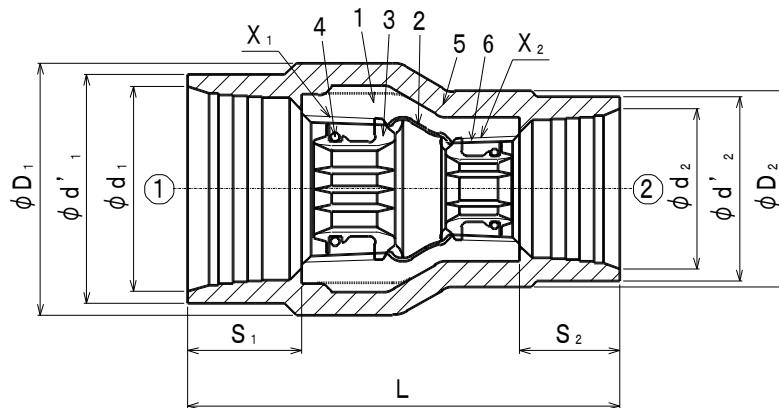
注3) 記載内容については予告なく変更することがあります。

記号	部品名	材料	数量	備考
6	シール材	フッ素系シール材	—	ねじ部のみフッ素系シール材を塗布
5	外面被覆樹脂	ポリエステル系樹脂	1	
4	Oリング	EPDM	3	
3	管端コア	ポリエチレン樹脂	3	
2	内面ライニング	エポキシ樹脂	1	
1	本体	FCMB275-5	1	JIS B 2301 準拠

名称	プレシール 透明PCコア継手 (外面透明樹脂被覆管端防食管継手) 径違いT 2 1/2 ~ 4	略号	PS TPC RT	適合規格	JPF MP 003 JWWA K 150 (準拠)
	シーケー金属株式会社		制定日		2012年7月2日

シーケー金属株式会社	改定日	2023年4月1日	坂	高倉	熊崎
	版数	2版			

(図面番号 N-E-PSTPCRT21/2~4-2)



単位 mm

呼び ①×② (B)	ねじ		スリーブ の長さ		スリーブ の入口 内径		スリーブ 外径		全長 L	レンチ 掛け部 径	
	X ₁	X ₂	S ₁	S ₂	φd ₁	φd ₂	φd' ₁	φd' ₂		φD ₁	φD ₂
3/4 × 1/2	Rc3/4	Rc1/2	20	20	36	30	40	34	78	44	35
1 × 1/2	Rc1	Rc1/2	24	20	43.5	30	48	34	86	52	35
1 × 3/4	Rc1	Rc3/4	24	20	43.5	36	48	40	87	52	41
1 1/4 × 3/4	Rc1 1/4	Rc3/4	24	20	52	36	57	40	92	62	41
1 1/4 × 1	Rc1 1/4	Rc1	24	24	52	43.5	57	48	98	62	49
1 1/2 × 3/4	Rc1 1/2	Rc3/4	24	20	58	36	63	40	96	69	41
1 1/2 × 1	Rc1 1/2	Rc1	24	24	58	43.5	63	48	100	69	49
1 1/2 × 1 1/4	Rc1 1/2	Rc1 1/4	24	24	58	52	63	57	100	69	58
2 × 3/4	Rc2	Rc3/4	25	20	70	36	76	40	103	82	41
2 × 1	Rc2	Rc1	25	24	70	43.5	76	48	107	82	49
2 × 1 1/4	Rc2	Rc1 1/4	25	24	70	52	76	57	107	82	58
2 × 1 1/2	Rc2	Rc1 1/2	25	24	70	58	76	63	107	82	65

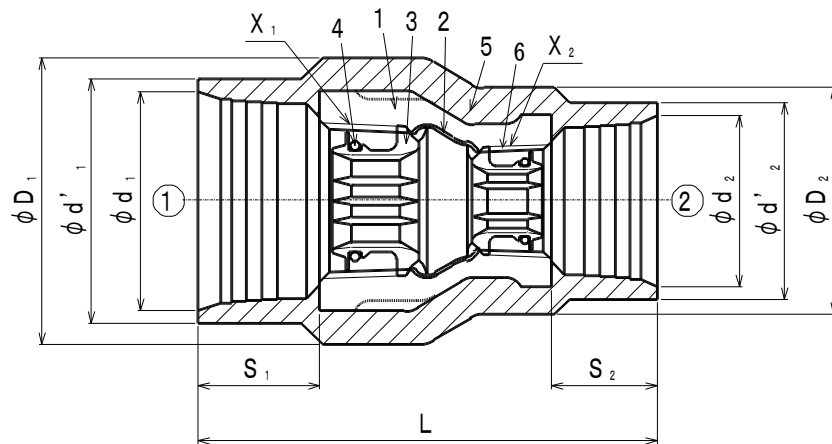
注1) ねじ部にフッ素系シール材を塗布したものになります。

注2) 記載内容については予告なく変更することがあります。

記号	部品名	材料	数量	備考
6	シール材	フッ素系シール材	—	ねじ部のみフッ素系シール材を塗布
5	外面被覆樹脂	ポリエステル系樹脂	1	
4	Oリング	EPDM	2	
3	管端コア	ポリエチレン樹脂	2	
2	内面ライニング	エポキシ樹脂	1	
1	本体	FCMB275-5	1	JIS B 2301 準拠

名称	プレシール 透明PCコア継手 (外面透明樹脂被覆管端防食管継手) 径違いソケット 3/4 ~ 2	略号	PS TPC RS	適合規格	JPF MP 003 JWWA K 150 (準拠)		
	シーケー金属株式会社		制定日		2012年7月2日	承認	確認
			改定日	2023年4月1日	坂	高倉	熊崎
			版数	3版			

(図面番号 N-E-PSTPCRS3/4~2-3)



単位 mm

呼び ①×② (B)	ねじ		スリーブ の長さ		スリーブの 入口内径		スリーブ 外径		全長 L	レンチ 掛け部 径	
	X ₁	X ₂	S ₁	S ₂	φd ₁	φd ₂	φd' ₁	φd' ₂		φD ₁	φD ₂
21/2×2	Rc21/2	Rc2	26	25	86	70	92	76	116	100	82
3 × 2	Rc3	Rc2	27	25	99	70	106	76	124	115	82
3 × 21/2	Rc3	Rc21/2	27	26	99	86	106	92	125	115	110
4 × 3	Rc4	Rc3	28	27	124.5	99	132	106	140	143	115

注1) ねじ部にフッ素系シール材を塗布したようになります。

注2) 記載内容については予告なく変更することがあります。

記号	部品名	材料	数量	備考
6	シール材	フッ素系シール材	—	ねじ部のみフッ素系シール材を塗布
5	外面被覆樹脂	ポリエステル系樹脂	1	
4	Oリング	EPDM	2	
3	管端コア	ポリエチレン樹脂	2	
2	内面ライニング	エポキシ樹脂	1	
1	本体	FCMB275-5	1	JIS B 2301 準拠

名称	プレシール 透明PCコア継手 (外面透明樹脂被覆管端防食管継手) 径違いソケット 2 1/2 ~ 4	略号	PS TPC RS	適合規格	JPF MP 003 JWWA K 150 (準拠)		
	シーケー金属株式会社		制定日		2012年7月2日	承認	確認
			改定日	2023年4月1日	坂	高倉	熊崎
			版数	2版			

(図面番号 N-E-PSTPCRS21/2~4-2)